



Сертифицировано
ГОСТ Р ИСО 9001-2015
"Технологии нового качества"
№ ST.RU.0001.P3977813

Дорогие наши дилеры и клиенты!

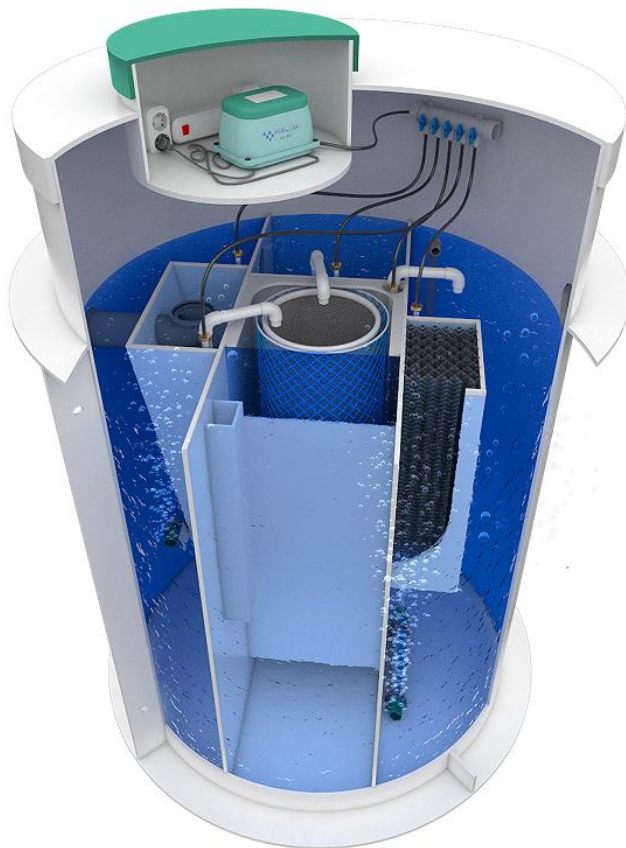
Рады вам представить новинку 2018г., Аэрационную станцию БИОЛОС премиум класса, разработанную совместно с технологами Германии и России.

Станция является полностью автономной и не требует вызова ассенизатора для ее откачки!

Вся технология процесса переработки запатентована компанией ООО «ЭКОСТОК».

Станция является премиум класса поэтому она имеет свое имя и свой логотип зарегистрированный в Роспатенте.

Все станции сертифицированы ГОСТ ИСО 9001-2015 и выпускаются под четким контролем с проверкой каждой системы отделом технического контроля.



Преимущества

- 1) Выполнен из высокопрочного полипропилена Чешского производства
- 2) Установка возможна в любом типе грунта и с любым уровнем грунтовых вод
- 3) Полностью отсутствует запах как возле станции так и на сливе
- 4) Степень очистки 99%
- 5) Не требует вызов ассенизатора и не требует откачки станции
- 6) Станция полностью самотечная
- 7) Станция универсальная она может быть, как с самотечным выходом воды так и с принудительным выбросом
- 8) Станция на корпусе имеет два грунтозацепа, верхний и нижний
- 9) Станция полностью герметичная
- 10) Станция имеет снаружи корпуса дополнительные ребра жесткости
- 11) Корпус не подвержен коррозии
- 12) Технология переработки стоков разработано совместно с технологами России и Германии
- 13) Короб для компрессора полностью герметичный и изолирован от внутренней части системы
- 14) В аварийных ситуациях станция не боится затопления
- 15) Станция имеет 8 камер из которых 3 камеры это отстойники
- 16) Станция устойчива к пиковым сбросам
- 17) Станция способна работать при отключении электроэнергии
- 18) Входящий и выходящий патрубки защищены ребрами жесткостями, поэтому при транспортировке исключены поломки патрубков
- 19) Низкая шумность работы
- 20) Компрессорное оборудование используется фирмы Hibel Япония
- 21) Насосное оборудование используется фирмы Al-Ko Германия

Стоимость и модели

Аэрационная станция БИОЛОС (станции премиум асса) НОВИНКА							
Наименование	производительность литр./сут	Количество обслуживаний человека	энергопотребление, кВт/сутки	Пиковый сброс, литров	Глубина входящего трубопровода / вес, кг	Размер D x H (мм)	Цена, руб с НДС
Аэрационная станция БИОЛОС 2	600	2	1,5	210	глубина вх.50 /	1200X1620	82 000
Аэрационная станция БИОЛОС 4	800	4	1,5	340	глубина вх.50 /	1300x1900	110 000
Аэрационная станция БИОЛОС 6	1200	6	1,5	440	глубина вх.50 /	1600x2000	125 000
Аэрационная станция БИОЛОС 8	1600	8	1,7	550	глубина вх.50 /	1600x2200	144 000
Аэрационная станция БИОЛОС 10	2000	10	1,7	700	глубина вх.50 /	1700x2400	158 000
Аэрационная станция БИОЛОС 12	2400	12	2,3	830	глубина вх.50 /	1800x2500	190 500
Аэрационная станция БИОЛОС 15	3000	15	2,3	920	глубина вх.50 /	2000x2600	211 500

Содержание:

<u>1. Назначение аэрационной станции "БИОЛОС".</u>	4
<u>2. Технические характеристики установки.</u>	4
<u>3. Принцип работы установки " БИОЛОС ".</u>	5
<u>4. Технологический процесс очистки.</u>	5
<u>5. Инструкция по установке и монтажу.</u>	8
<u>5.1. Подготовка котлована и траншей.</u>	9
<u>5.2. Установка станции в котлован.</u>	10
<u>5.3. Подключение магистралей.</u>	11
<u>5.4. Подключение электропитания.</u>	13
<u>5.5. Требования по подаче электроэнергии.</u>	13
<u>5.7. Подключение воздухоудвки.</u>	14
<u>6. Ввод станции в эксплуатацию.</u>	14
<u>7. Санитарно-гигиенические требования.</u>	15
<u>8. Техническое обслуживание оборудования.</u>	16
<u>9. Мероприятия для зимней эксплуатации.</u>	17
<u>10. Срок службы станции очистки сточных вод.</u>	17

1. Назначение аэрационной станции "БИОЛОС".

Аэрационная станция "БИОЛОС" предназначена для очистки хозяйственно-бытовых сточных вод и имеет производительность от 0,6-3 м³ в сутки, в зависимости от модели. Станция предназначена для обслуживания 1-15 (в зависимости от модели) постоянно проживающих человек. В случае поступления отходов другого рода, отличающихся своим характером от бытовых сточных вод, необходимо, чтобы их количество соответствовало мощности данной установки. Проектная производительность установки "БИОЛОС" всех марок и типоразмеров установок учитывает водоотведение от одного жителя в объеме 200 л сточных вод в сутки 60 г БПК 5/чел в сутки (БПК 5 - биохимическая потребность в кислороде - эквивалент количества органических загрязнений), что приближается или равно городским условиям проживания.

2. Технические характеристики аэрационной станции "БИОЛОС".

Установки модельного ряда "БИОЛОС" проектируются и изготавливаются ООО «ЭКОСТОК» и соответствует требованиям ГОСТ Р МЭК 60204-1-2007; и ГОСТ 12.2.003-91. Установки выпускают в различных исполнениях, различающихся производительностью, а так же глубиной закладки выходящей из дома канализационной трубы относительно уровня земли:

- стандартное исполнение - глубина до 50 см, если глубина подводящего трубопровода больше, то станция комплектуется удлинительными горловинами (горловины продаются отдельно).

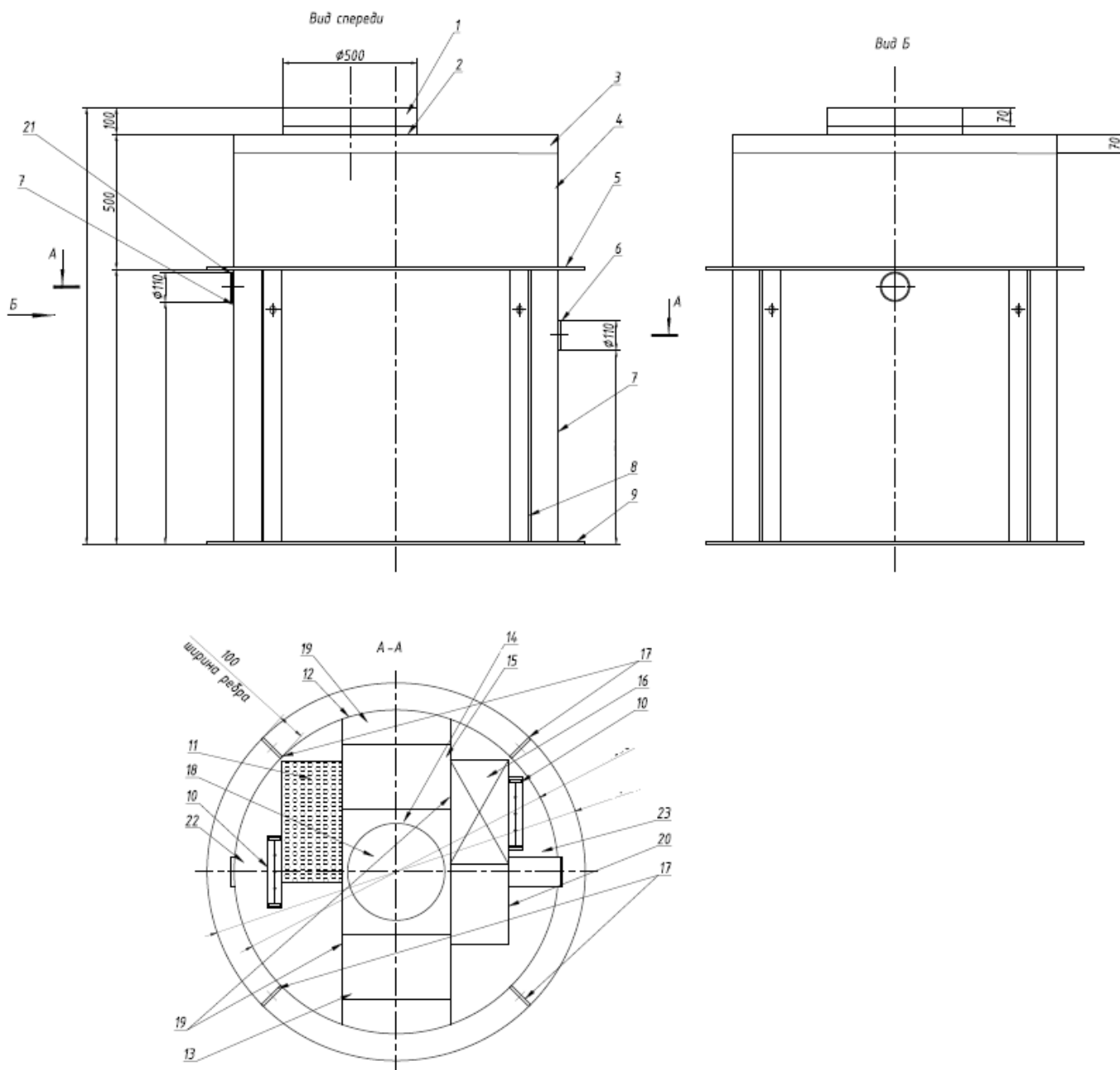
Проектная производительность аэрационной станции "БИОЛОС" рассчитывается на основании водоотведения от одного жителя в объеме 200 л сточных вод в сутки.

В зависимости от санитарно-гигиенических требований к степени очистки и условий отведения сточных вод используется вариантов доочистки:

- установку обеззараживания сточных вод ультрафиолетом, если вода после станции сливается в водоем.

Все варианты доочистки определяются при заказе станции, т.к. они не входят в базовую стоимость и комплектацию.

3. Принцип работы аэрационной станции "БИОЛОС".



Установка «БИОЛОС» состоит из восьми технологических объёмов (зон очистки), образованных вертикальными перегородками, в единой цилиндрической ёмкости.

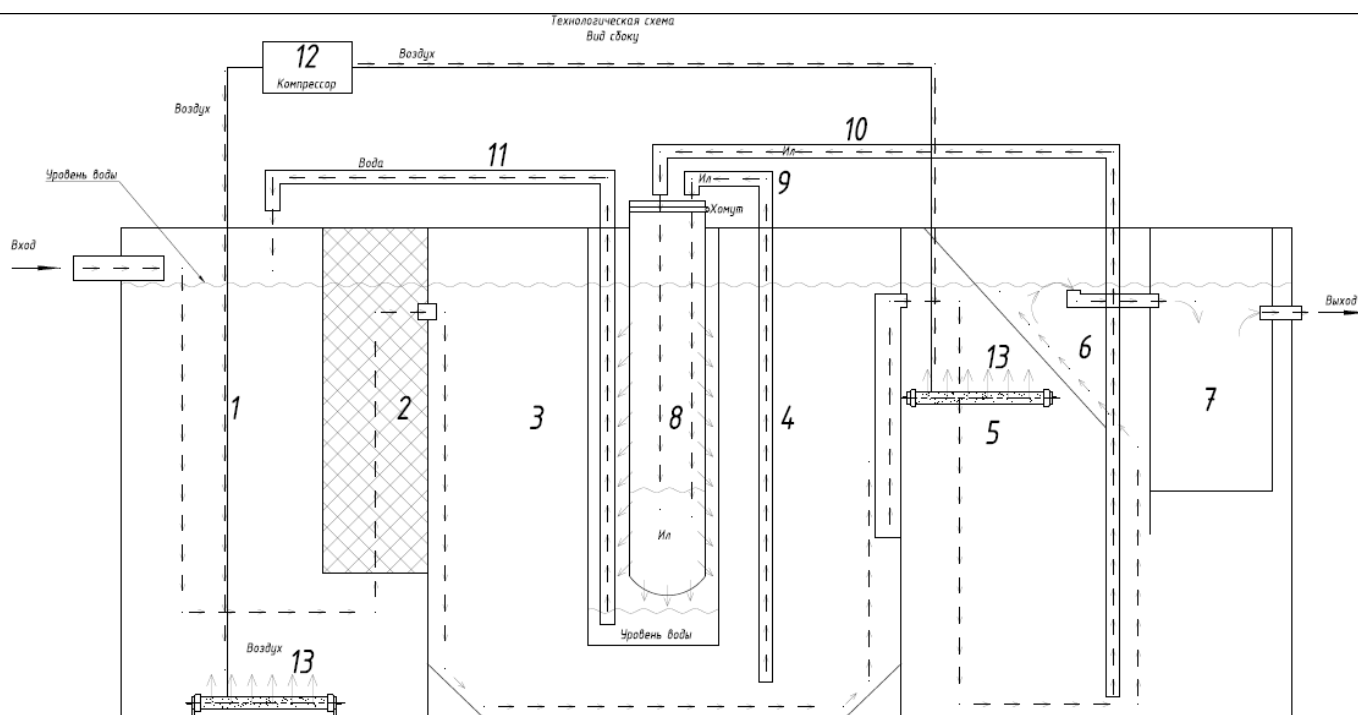
Технология очистки аэрационной станции «БИОЛОС» предусматривает, что обрабатываемые сточные воды, перетекая из одной зоны очистки в другую, проходят полный цикл биологической очистки. При этом возвратный активный ил разделён на четыре постоянно циркулирующих потока: молодой активный ил поступает из

Выноски	
№	Наименование
1	Крышка блока компрессора
2	Блок размещения компрессора и автоматики
3	Крышка станции
4	Горловина станции
5	Верхний грунтозацеп
6	Труба выход
7	Корпус станции
8	Ребра жесткости
п	Нижний грунтозацеп
10	Аэратор
11	Блок с погружной биоагрузкой
12	Верхний и нижний грунтозацеп
13	Отстойник вторичный
14	Блок обезвоживания ила
15	Отстойник первичный
16	Отстойник пирамидовидный
17	Ребра жесткости
18	Фильтр обезвоживания осадка
19	Откосы отстойника
20	Камера сбора чистой воды
21	Труба вход
22	Приемная аэрационная камера
23	Камера доочистки аэрационная

первичного отстойника во вторичный отстойник ила, более старый активный ил из пирамидовидного отстойника и часть из вторичного отстойника направляется на обезвоживание в фильтровальный мешок, а отстаившееся вода после мешкового обезвоживателя ила поступает приемную камеру. Этим достигается поэтапная адаптация микроорганизмов активного ила с постепенным разбавлением обрабатываемых сточных вод. Во второй камере находится биоагрузка для закрепления на ней биопленки (бактерий), все стоки протекают из первой камеры в третью через вторую камеру с биоагрузкой. Благодаря конструкции аэрационной станции БИОЛОС выдерживает сброс сточных вод с содержанием химически активных веществ.

Станция полностью самотечная.

4. Технологический процесс очистки.



Выноски

1	Приемная камера - камера преаэрации (удаление азота (ПУА))
2	Аэротенк с погружной биоагрузкой
3	Первичный отстойник
4	Вторичный отстойник
5	Камера аэрации
6	Третичный пирамидный отстойник
7	Камера чистой воды
8	Мешковой обезвоживатель осадка ила
9	Удаление осадка и ила из первичного и вторичного отстойника
10	Удаление осадка и ила из третичного пирамидного отстойника
11	Удаление очищенной воды из блока мешкового обезвоживателя
12	Блок для размещения компрессора
13	Аэратор

Загрязнённые сточные воды поступают в приёмную камеру (1). Для интенсивной очистки сточных вод в камере (1) расположен аэрационный элемент. Благодаря работе аэрационного элемента сточная вода насыщается кислородом, что создает условия для жизнедеятельности аэробных микроорганизмов и окисления некоторых химических соединений. В аэрационной приемной камере (1) происходит измельчение крупных нечистот и насыщение стока кислородом, а так же удаление азота. Затем самотеком вода насыщенная кислородом перетекает аэротенк (2) - камеру с биоагрузкой в которой закрепляется клон бактерий (биопленка), там стоки окисляются. На биоагрузке образуется бактериальная плёнка, что обеспечивает дополнительную эффективность работы станции. Вода, постоянно циркулирующая через биоагрузку, очищается от органических соединений микроорганизмами. Затем вода попадает, в отстойник состоящий из двух камер- первичный отстойник (3) и вторичный отстойник (4), там в спокойствие из воды выпадает и отстаивается ил, сам ил со дна перекачивается в камеру для обезвоживания ила на мешковом фильтре (8). Подготовленная вода самотеком далее поступает в камеру биологической очистки (вторичная аэрационная камера) (5). Для интенсивной очистки сточных вод в камере биологической очистки расположен аэрационный элемент. Благодаря работе аэрационного элемента во вторичной аэрационной камере (5) сточная вода повторно насыщается кислородом, что создает условия для жизнедеятельности аэробных микроорганизмов и окисления некоторых химических соединений. Смесь воды и активного ила с помощью насоса циркуляции отделяется от жиров в камере (5) и самотеком переливается в первичную аэрационную камеру (1). В камере (6) пирамидовидном отстойнике происходит дополнительное отделение ила, а чистая вода направляется в камеру (7), отмершие бактерии в виде ила оседают в камере (5) на дно, далее ил перекачивается в мешковой обезвоживатель ила. В камере (8) мешковом обезвоживателе ила, происходит окончательное отделение ила от воды, вода сливается на дно камеры (8) откуда перекачивается в камеру (1), тем самым камера (8) всегда находится без воды, что способствует высыханию и уплотнению ила в мешковом фильтре. Очищенная вода выводится из станции самотеком, либо при помощи погружного насоса. В настоящем случае речь идёт о классической

непрерывной аэрационной системе с уравнительным резервуаром. Для перекачки воды из камеры в камеру в станции использованы т-образные переливы.

5. Инструкция по установке и монтажу.



Рекомендация по монтажу и эксплуатации. Монтаж может производиться только специализированными строительными организациями, имеющими лицензию на данный вид деятельности и по проекту, согласованному в установленном порядке.

Лица, производящие монтаж станции, должны тщательно ознакомиться с инструкцией и обязаны знать правила электробезопасности при работе с электрооборудованием, а также соблюдать правила противопожарной безопасности. Прокладка наружных трубопроводов проводится в соответствии с СНиП 2.04.03-85.

Размещение установок очистки бытовых сточных вод определяется расходом (образованием и отведением) и условиями сброса/отведения очищенных сточных вод, лимитируемой зоной санитарной охраны источников питьевого водоснабжения, гидрологическими и климатическими условиями привязки на конкретном участке местности. Условия отведения очищенных сточных вод от установок для каждого конкретного объекта согласовываются и проводятся заказчиком с местными органами Госсанэпиднадзора.

Профилактические испытания и ремонт электрооборудования, установленного на аэрационной станции "БИОЛОС" должны проводиться в соответствии с "Правилами эксплуатации электроустановок потребителем" и специально обученным персоналом. Измерения сопротивления изоляции могут проводиться только на установках, отключенных со всех сторон коммутационными устройствами. Перед проведением измерений, необходимо убедиться в отсутствии людей в той части установки, где будут проводиться измерения. Перед измерением сопротивления изоляции, т.е. перед подключением прибора и после измерения, надлежит снять заряд с токопроводов. Сопротивление изоляции токоведущих частей установки относительно земли, измеряется мегомметром на 500 В.

Величина сопротивления изоляции должна быть не менее 1 Ом. Сопротивление заземления нетоковедущих металлических частей установки, доступных к прикосновению, которые могут оказаться под напряжением, не должно превышать 0,5 Ом.

Токопроводы должны иметь дополнительную защиту в местах, где возможны механические повреждения. Материал, из которого изготавливается дополнительная защита, должен отвечать требованиям огнестойкости не менее 0,25ч.

К установке подводится электрический кабель марки ПВС или Nym (электрический кабель прокладывается в трубе ПНД ДУ 16-20 мм). Присоединение электрического

кабеля к источнику питания должно осуществляться через отдельный автомат с током отсечки 6А (или 10А с насосом).

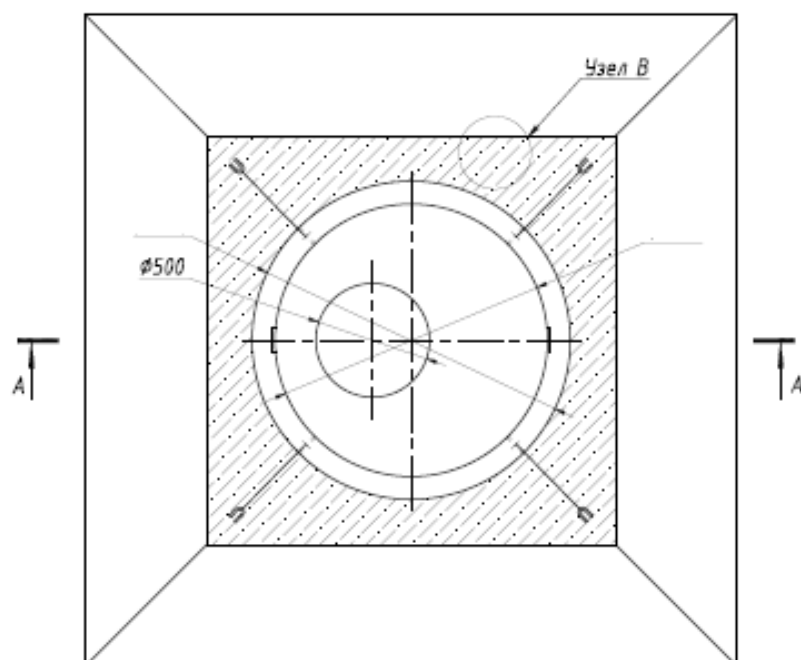
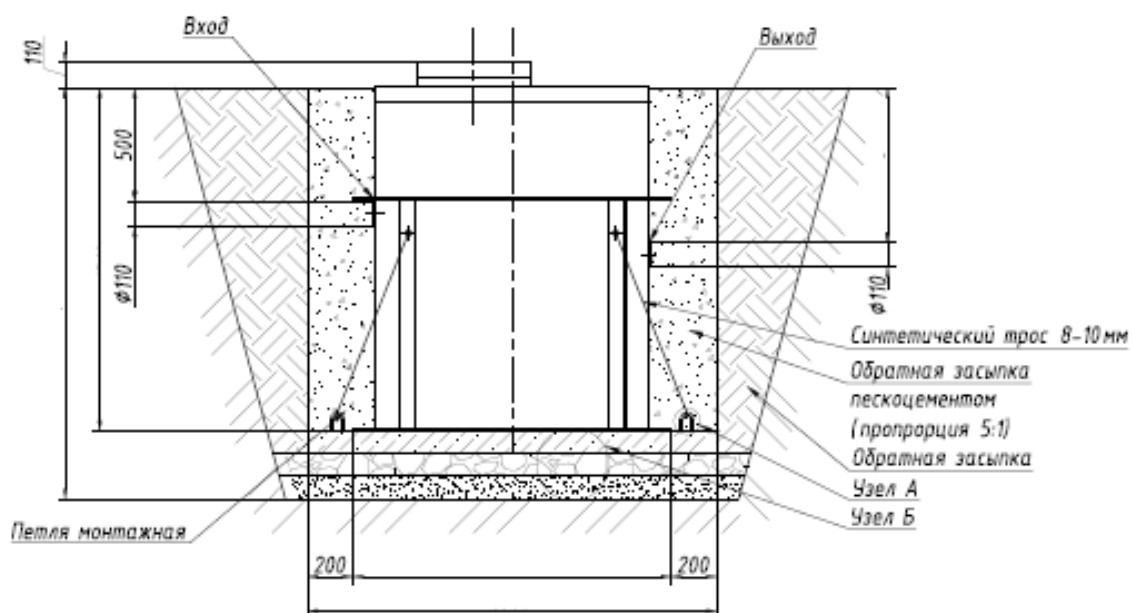
Внимательно прочитайте настоящую инструкцию до конца. Мы постарались в доступной форме изложить накопленный нами опыт по монтажу локальных очистных сооружений и надеемся, что наша инструкция поможет вам качественно провести данную операцию своими силами.

5.1. Подготовка котлована и траншей.

Установки станций "БИОЛОС" цельный самонесущий, герметичный резервуар из полипропилена, который устанавливается в заранее подготовленный котлован, таким образом, чтобы его крышка была примерно на 15-17 см выше поверхности земли, во избежание попадания дождевой воды внутрь станции.

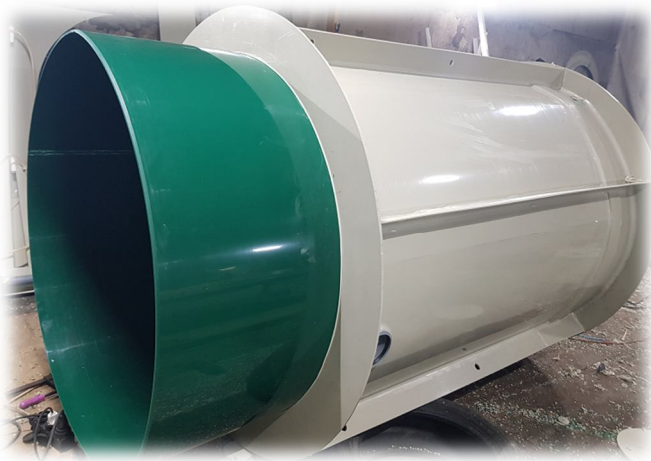
Перед началом земляных работ необходимо определить место ввода подводящей канализационной трубы в систему очистки для наименьших изгибов подводящей канализации к приемной емкости. Подготовку котлована и траншей следует начинать с разметки контуров. Размер котлована должен быть рассчитан таким образом, чтобы песчаная обсыпка составляла не менее 50 см с каждой стороны. После чего можно начинать копать. **При проведении земляных работ необходимо принимать во внимание тип грунта.** При работах с сыпучими, не связанными грунтами (песок, торф, лёгкий суглинок, с высоким уровнем грунтовых вод) необходима установка опалубки. Опалубка изготавливается из прочных досок (толщиной не менее 40 мм). Грунт начинает осыпаться приблизительно на глубине около 1 метра, таким образом, высота опалубки должна составлять не менее 1,5 метров. Необходимо изготовить 4 щита высотой 1,5 метра. После изготовления щитов, они с 4-х сторон опускаются в котлован и закрепляются по углам, (лучше это делать с помощью металлических уголков). К креплению опалубки следует относиться серьезно. Вынимая грунт из опалубки, одновременно осаживаем её. В случае высоких грунтовых вод, воду необходимо откачивать, установив в котлован дренажный насос. Если мы имеем дело с песчаным грунтом, во избежание засорения, насос лучше поставить не на грунт, а на небольшую подставку. Если грунт связанный, (глина, суглинок, бутовый камень), необходимости в опалубке нет. Глубина траншей для подводящих магистралей должна быть рассчитана с учётом охранной обсыпки. Трубы из полипропилена, укладываемые в земле, под влиянием тяжести засыпаемого грунта подвержены деформации. Условием предупреждения чрезмерной деформации поперечного сечения труб является, непосредственная обсыпка мелкозернистым песком дна траншеи с последующей трамбовкой.

Схема 1 (для станции стандартной высоты).



5.2. Установка станции в котлован.

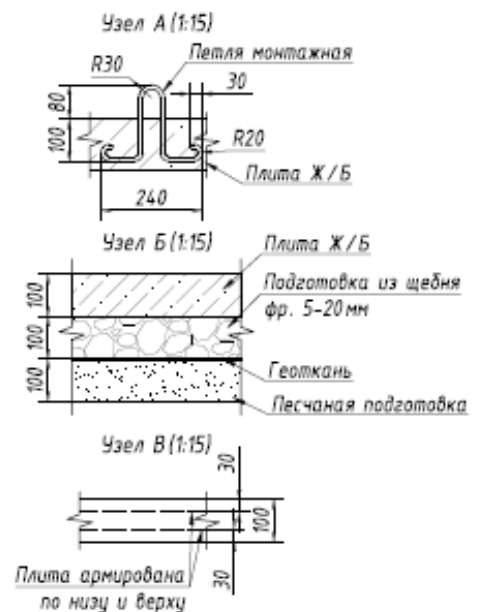
Аэрационная станция "БИОЛОС" (*- Информация по габаритам станции, весу и размерам может изменяться, перед установкой уточните эту информацию в центральном офисе компании Дека или у Вашего продавца) Четверо взрослых мужчин без труда, при помощи веревок закреплённых в транспортировочных отверстиях смогут опустить установку в подготовленный котлован. Кромку котлована лучше укрепить от обрушения при помощи досок, которые нужно проложить по периметру.



При нормальных условиях достаточно установка на плотный материковый грунт с отсыпкой песчаного подстилающего слоя толщиной 10-20 см. Станцию очистки сточных вод в нормальных условиях можно устанавливать с высоким уровнем грунтовых вод без заливки бетоном, так как станция имеет в верхней части и на дне станции выпирающие грунтозацепы, так же станция снаружи усилена дополнительно

ребрами жесткости. **Обсыпку станции песком-цементом следует выполнять одновременно с заливанием установки чистой водой, с целью выравнивания внутреннего и внешнего давлений.**

Грунты	Крутизна откосов при глубине выемки, м (отношение высоты к заложению)		
	1,5	3,0	5,0
Насыпные неуплотненные	56 (1:0,67)	45 (1:1)	38 (1:1,25)
Песчаные и гравийные влажные	63 (1:0,5)	45 (1:1)	45 (1:1)
Глинистые:			
супесь	76 (1:0,25)	56 (1:0,67)	50 (1:0,85)
суглинок	90 (1:0)	63 (1:0,5)	53 (1:0,75)
глина	90 (1:0)	76 (1:0,25)	63 (1:0,5)
Лессы и сухие лессовидные	90 (1:0)	63 (1:0,5)	63 (1:0,6)
Моренные:			
песчаные, супесчаные	76 (1:0,25)	60 (1:0,57)	53 (1:0,75)
суглинистые	78 (1:0,2)	63 (1:0,5)	57 (1:0,65)



Внимание!!! Повреждение установки избыточным давлением грунта или избыточным давлением воды изнутри установки, а также любые механические повреждения корпуса станции не являются гарантийным случаем!!! В грунтах, вызывающих максимальное давление на стенки установки, например несвязанные песчаные обводненные грунты с камнями обсыпку выполняют сухой песчано-цементной смесью 6:1 слоями по 30 см и поверхность отдельных слоев посыпают цементом с целью стабилизации обсыпки. Под основанием установки не должно быть рыхлого грунта, кроме 10-20 см песчаной подсыпки, при этом песок не должен содержать включений щебня, гравия и камней.

5.3. Подключение магистралей.

Станцию очистки сточных вод поставляют со стационарно установленным стоком диаметром 110 мм, 0,5 м от верхней точки станции (для станций с самотёчным выходом очищенной воды).

Укладка труб на дне траншеи производится на полностью осушенное основание, с правильно выпрофилированным дном согласно запроектированному уклону. Строительство трубопровода ведется с установленным уклоном между узловыми пунктами от точек нижних к высшим. В случае если длина канализационной магистрали составляет свыше 10 м, требуется установка ревизионных колодцев для удобства последующей эксплуатации. Выравнивание перепадов под трубой путем подкладывания под трубу деревянных брусьев, камней и т.п. - запрещается, труба должна иметь опору по всей длине.

В местах раструбных соединений следует копать монтажные канавки глубиной около 10 см, для того, чтобы воткнуть гладкий конец трубы или фитинга в раструб. Форма и величина монтажной канавки должны обеспечить чистоту и предохранять от попадания песка внутрь раструба. Раструб укладываемой трубы необходимо прикрыть соответствующей заглушкой. Уложенный отрезок сети, после проверки правильности уклона,



необходимо стабилизировать путем выполнения охранной обсыпки из песка, по крайней мере, до высоты 10 см над верхом трубы, а в завершающем этапе работ обсыпка пополняется до 30 см. Обсыпку следует выполнять с сохранением доступа до монтажной канавки. Монтажные канавки засыпаются песком после проб на герметичность соединений данного отрезка. Монтаж раструбного соединения выполняется путем втискивания гладкого конца трубы в раструб другой трубы. Перед этой операцией гладкий конец следует тонко смазать облегчающим скольжение средством, например сантехническим вазелином, тальком или другим средством, рекомендуемым производителем труб. Введение гладкого конца в раструб можно выполнить при помощи специального приспособления или с применением ручного рычага. Раструбное соединение должно быть выполнено так, чтобы оси соединяемых отрезков находились на одной прямой. При использовании ручного рычага жердь, выполняющая роль рычага, или стальной лом, вбитый на глубину 30 см, должен опираться на раструб трубы из полипропилена при помощи подкладки из твердого дерева.

Выше приведённые условия установлены для станций с самотёчным подводом сточных вод. Не следует бояться малой глубины заложения канализационной сети, подводящий трубопровод прокладывается с уклоном в сторону станции, осуществляя только пропускную функцию сточной воды в приёмный резервуар, и при отсутствии водопотребления полностью опорожняется.

ВАЖНО:

Для станций с комплектом (принудительный выброс) запрещается применять металлопластиковые трубы, для отвода очищенной воды. При большом расстоянии от станции до слива, такая труба может замерзнуть, а станция выйти из строя.

Рекомендуется применять трубу ПНД, с утеплением и установленным греющим кабелем.

5.4. Подключение электропитания.



Все электрооборудование станции отдельно подключается через автомат бА, выведенный в помещение. Подключение через УЗО может привести к частым отключениям, т.к. это оборудование чувствительно к влажности, а в станции **ВСЕГДА ПОВЫШЕННАЯ ВЛАЖНОСТЬ!**

Установку очистки сточных вод подключают к бытовой электросети согласно приведённой электрической схеме. Подключение к источнику электропитания производится через автоматический выключатель предельной силы тока и может дублироваться устройством защитного отключения. Стандартно, достаточна прокладка в земле трёхжильного медного электрического кабеля (NYM 3/1,5) протянутого в трубе ПНД. Если в станции была установлена аварийная сигнализация (устанавливается как дополнительная опция), прокладывается четырёхжильный кабель, сигнальное устройство устанавливается в техническом помещении. Электрический кабель заводится в станцию через герметичный ввод и подключается на контакты электрической коробки.

Для сохранения работоспособности станции при скачках напряжения необходимо установить стабилизатор напряжения.

Внимание!!! При выходе из строя электрической части станции, авария не считается гарантийным случаем, если не установлен рекомендованный производителем стабилизатор напряжения.

5.5. Требования по подаче электроэнергии.

Установка очистки сточных вод нормально работает при отклонениях напряжения от номинала в пределах +/-10%. Отключение подачи электрической энергии на срок до 8 часов, практически не влияет на работу станции. При более длительном отключении электроэнергии начинаются анаэробные процессы с возможным выделением неприятного запаха, возникает опасность переполнения системы и перелива неочищенной воды через байпас станции. Для избегания таких неприятностей, и учитывая малую потребляемую мощность, есть смысл в установке преобразователя напряжения с питанием от аккумулятора, или электрогенератора. Кроме того,

необходимо предусмотреть подключение оборудования через автоматический предохранитель 6А.

5.6. Подключение компрессора.

В комплекте станции входит компрессор. Поставляются в заводской упаковке. Компрессор устанавливается в технологический герметичный от нижней части станции ящик, находящийся в верхней части станции. Присоединяются с помощью штуцера (в комплекте с компрессором). Вилку компрессора вставляют в розетку расположенную на электрической коробке.

6. Ввод станции в эксплуатацию.



В смонтированной станции (в процессе обсыпки) приёмную камеру заполняют чистой водой, на высоту примерно 1,2 м. Камеру биологической очистки - наполняют водой до момента когда вода самотеком начнет уходить в 4 камеру, камера чистой воды (5) заполняется вплоть до уровня стока. После этого можно подавать на станцию питание.

Ускорение ввода станции в эксплуатацию можно достигнуть введением в камеру биологической очистки (1) иловой смеси из аналогичной станции. Ил следует вливать через сито с ячейками для улавливания мелких нечистот. Если введён активный ил, ввод станции в эксплуатацию длится всего несколько дней. В некоторых случаях вводимый ил из другой станции не в состоянии приспособится к другому составу загрязнений, что приводит к его отмиранию и ввод станции происходит более длительное время.

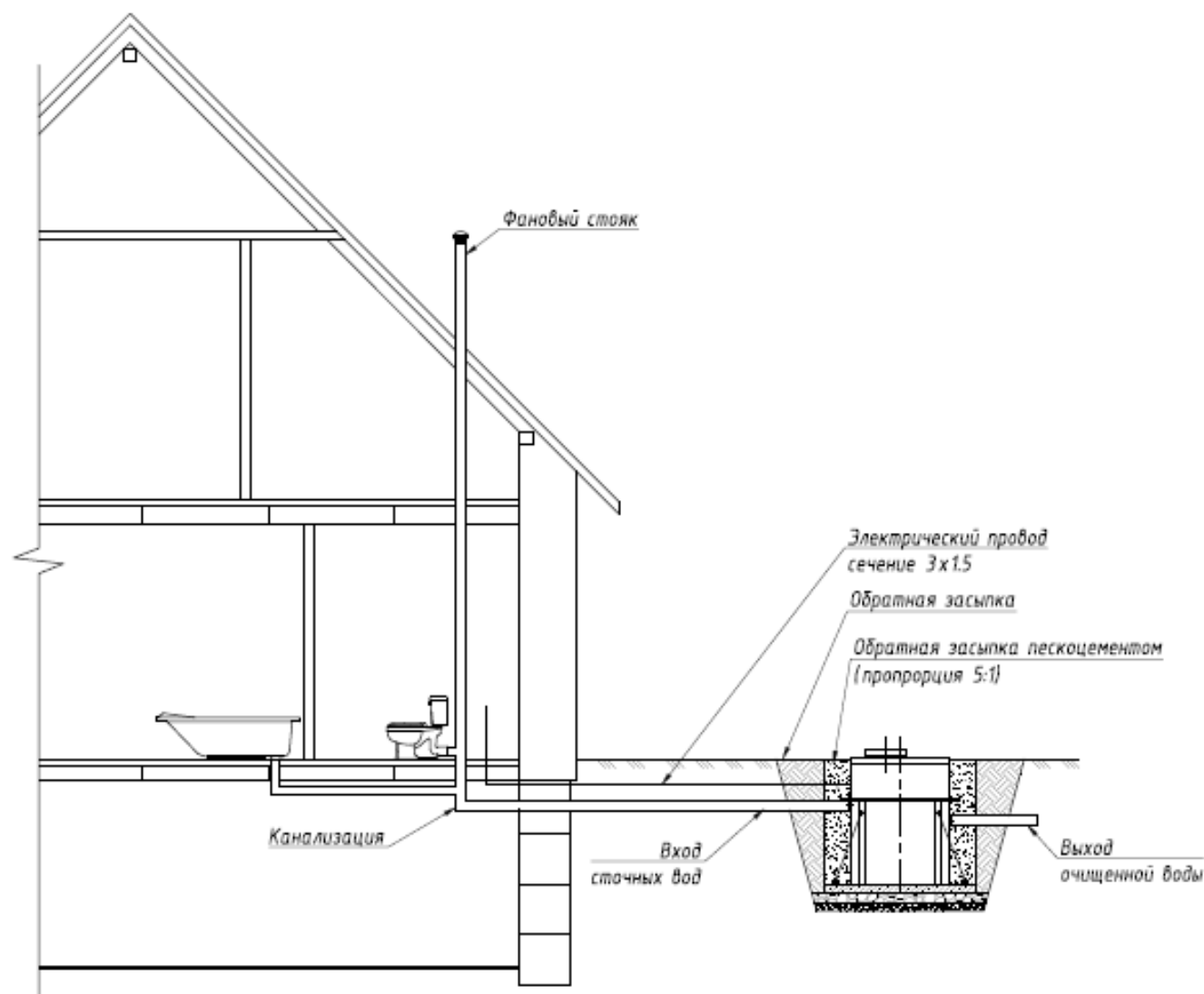
В случае отсутствия введения активного ила из другой аналогичной станции, выход, вводимой в эксплуатацию станции, на штатный режим продлится приблизительно 2-3 недели.

Первый молодой ил, в большинстве случаев светло-коричневого цвета, появляется в течение примерно первых 10 дней эксплуатации, и после этого уже можно увидеть улучшение качества воды на стоке. В течение последующего периода ил в камере биологической очистки (2) и на биозагрузке, сгущается и в большинстве случаев темнеет до тёмно-бурого оттенка. При этом имеет место ещё большее улучшение эффективности очистки и качества воды на выходе. У хорошо работающей станции, вода на стоке должна быть совсем чистой и без неприятных запахов.

В течение образования активного ила, первых 14-30 дней эксплуатации станции, имеет место пенообразование. Основной причиной этого является применение поверхностно-активных средств (моющих средств) в домашнем хозяйстве. Пена постепенно исчезает с повышением концентрации ила в камере очистки. Во время накопления активного ила (1 месяц) желательно сократить использование химических реактивов в домашнем хозяйстве (главным образом препараты для посудомоечной и стиральной машин). Окончание времени ввода станции в эксплуатацию, и ее

правильная работа определяется отбором смеси в стеклянную емкость. Смеси дают отстояться примерно 20 мин, в течение этого времени на дно емкости осаждается активный ил, а над ним появляется слой очищенной воды. Линия раздела очищенной воды и ила должна быть отчетливо видна. Ил должен иметь объем примерно равный 20% емкости и примерно 80% будет составлять чистая вода. Таким образом, станция введена в эксплуатацию и теперь достаточно устойчива к химическим реактивам, которые употребляются в домашнем хозяйстве. Если ила меньше 20%, процесс ввода станции очистки сточных вод не окончен, или станция недостаточно загружена хозяйственно-бытовыми стоками. Если ила больше, не происходит надлежащее его отведение - это значит, что станция перегружена сточными водами.

7. Санитарно-гигиенические требования.



Станция очистки сточных вод оборудована паронепроницаемой крышкой и герметичным корпусом, ее можно устанавливать вблизи жилых зданий. Во внутреннее пространство станции подается воздух из окружающей среды и предусматривается его отвод через отводящий или подводящий канализационный трубопровод. В случае

отсутствия вентиляции канализационных трубопроводов вентиляция должна предусматриваться через фановый стояк, имеющий прямой контакт с окружающей средой. В противном случае отработанный воздух может проникать в жилое помещение. Станция очистки сточных вод в процессе правильной работы не выделяет неприятного запаха, так как преобладают аэробные процессы с выделением углекислого газа. В процессе работы станция производит минимальный шум. Шум компрессора, который находится под крышкой - 37 дБ (на расстоянии 1 м). В случае устройства песчаного фильтра за станцией очистки сточных вод необходимо обеспечить в течение начального периода работы станции байпас (обход) фильтра во избежание его засорения, не подвергнутой достаточной очистке водой.

Использование воды в повторном цикле без системы обеззараживания недопустимо.

8. Техническое обслуживание оборудования.



Все виды технического обслуживания (чистка эрлифтов, биореактора, и т.д.) производятся в резиновых перчатках в целях безопасности.

Работа станции очистки сточных вод полностью автоматическая и не требует ежедневного обслуживания. Необходимо только выполнять время от времени контроль правильности ее работы визуально при открытой крышке.

Один раз в год	<i>Необходимо очищать пылесосом фильтрующий элемент компрессора, находящийся под верхней его крышкой.</i>
	<i>Менять на новый мешковой фильтр для ила, или утилизировать ил из мешка, а мешок промыть чистой водой и установить в станцию. Внимание! Станцию нельзя эксплуатировать без мешка для сбора ила.</i>
Один раз в 2 года	<i>Очищать дно установки от песка и осадка. Работа производится путём откачки воды из первых трех камер в фильтровальные мешки (8).</i>
Один раз в 3 года	<i>Производить контроль работы компрессоров, при снижении давления менее 0,2, заменять их поршни и уплотнители</i>
Один раз в 5 лет	<i>Проверять и, при необходимости, заменять мембраны аэрационных элементов – аэраторов.</i>
Один раз в 10 лет	<i>Производить замену перфорированного чулка аэрационных элементов</i>

Нужно иметь в виду, что все составные части станции очистки сточных вод можно вынуть и очистить.

Для контроля исполнения регламентных работ по обслуживанию установки, необходимо вести сервисную книжку с отметками о проделанных работах. В случае возникновения неполадок книжка предъявляется сервисному инженеру.

9. Мероприятия для зимней эксплуатации.



В Система не требует специальных мероприятий для зимней эксплуатации, однако необходимо обеспечить постоянный приток свежего воздуха в технологический ящик компрессора, который может быть нарушен снежным покровом.

В случае отсутствия водопотребления в зимний период, можно законсервировать станцию на срок от 3-х месяцев и выше. Отключить станцию от электроэнергии, залить равномерно все камеры водой, дать воде отстояться, откачать 40% объема воды со всех камер, закрыть и утеплить крышку с помощью настила.

Во время периода консервации в установку не должны поступать сточные воды!

10. Срок службы станции очистки сточных вод.

Станция очистки сточных вод изготовлена из полимерных материалов с длительным сроком службы (не менее 50 лет). Срок службы перфорированного чулка аэрационного элемента 10 лет, срок службы компрессора 5-10 лет.